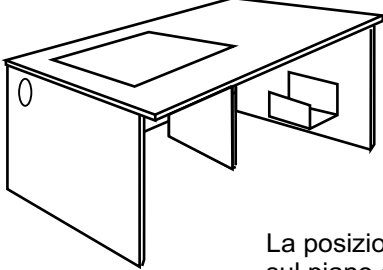
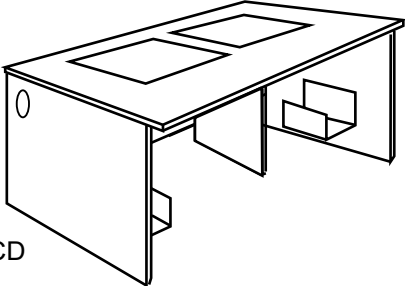


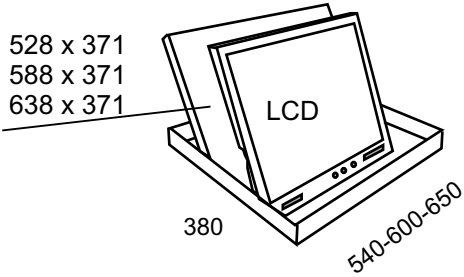
POSTAZIONE ALUNNO MONO-BIPOSTO

CODICE

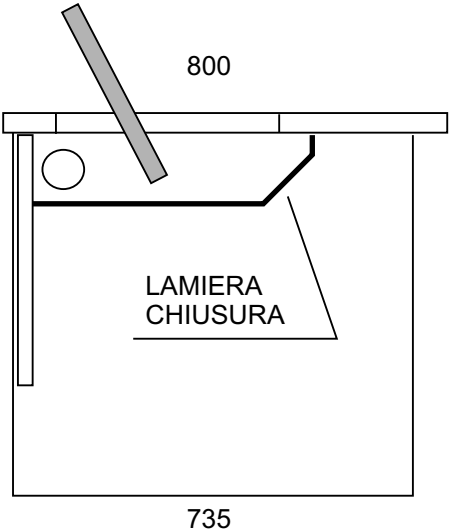


Art. MT-PV - Piastra VESA 10x10

POSTAZIONI PER 1 LCD	POSTAZIONI PER 2 LCD
MT-LCD-05E 1800 X 800 x H. 735 MT-LCD-04E 1600 x 800 MT-LCD-03E 1200 x 800	MT-LCD-07E 1800 x 800 x H. 735 (no LCD 638/588x371)
<hr/> MT-LCD-02E 1000 x 800 MT-LCD-01E 900 x 800 (no LCD 638/588x371)	MT-LCD-06E 2000 x 800
	
<p>La posizione della ribalta LCD sul piano è su richiesta.</p>	



COLORI
 Disponibile in colore:
 GRIGIO - ACERO - FAGGIO



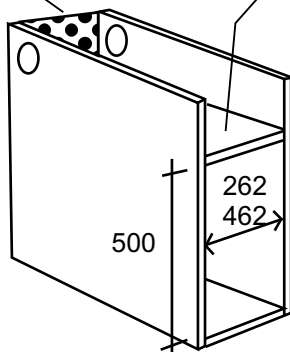
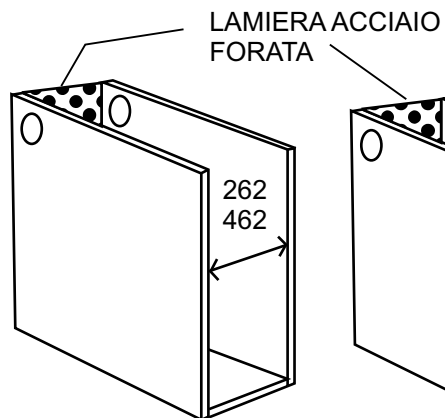
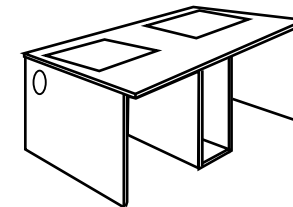
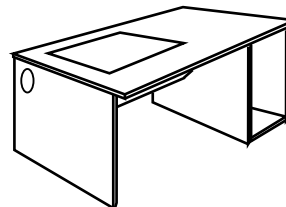
MT-SM Supporto metallico per CPU MT-SR Supporto su ruote regolabile per CPU



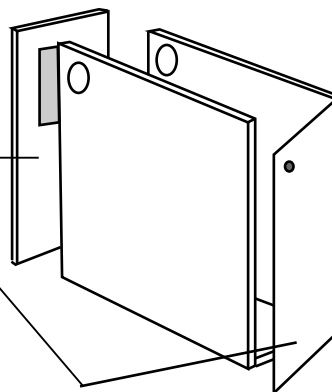

POSTAZIONI ALUNNO MONO-BIPOSTO



CODICE	
POSTAZIONI PER 1 LCD	POSTAZIONI PER 2 LCD
MT-LCD-14E 1800 X 800 x H. 735 MT-LCD-13E 1600 x 800 MT-LCD-12E 1200 x 800 MT-LCD-11E 1000 x 800 (no ribalta 638) Box da mm. 300	MT-LCD-20E 1800 x 800 x H. 735 (no ribalta 638) MT-LCD-21E 2000 x 800 MT-LCD-22E 2400 x 800 Box da mm. 500



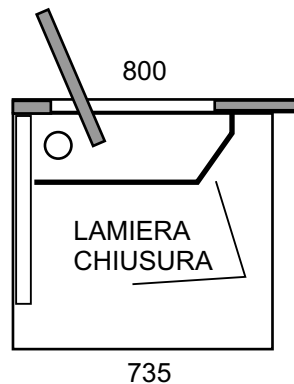
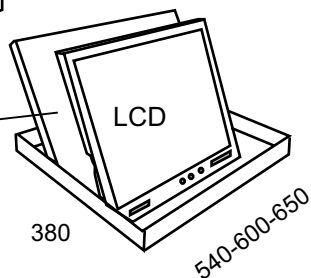
OPZIONALE



COLORI

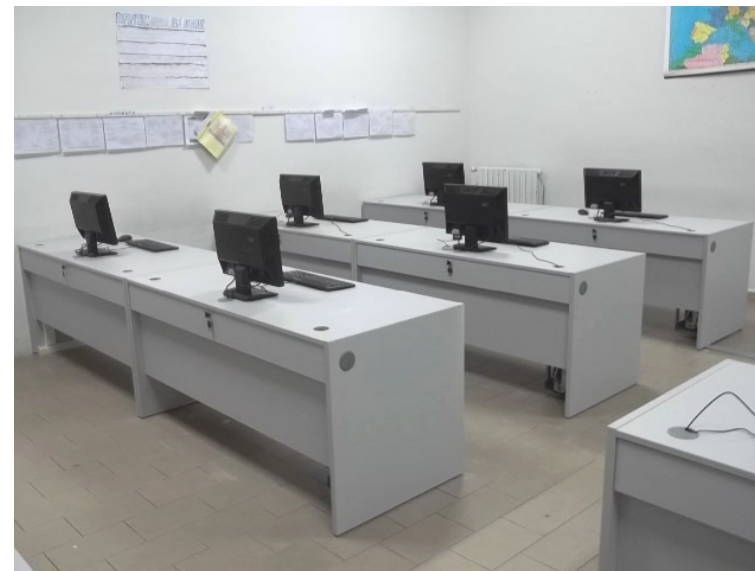
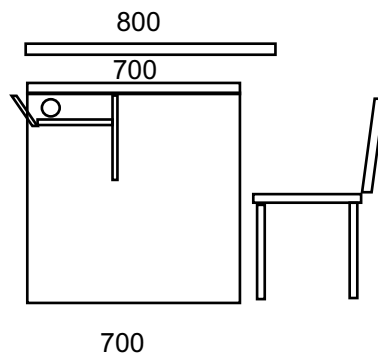
Disponibile in colore:
 GRIGIO - ACERO - FAGGIO

528 x 371
 588 x 371
 638 x 371



Art. MT-PV - Piastra VESA 10x10

POSTAZIONE ALUNNO MONO-BIPOSTO



CARATTERISTICHE TECNICHE

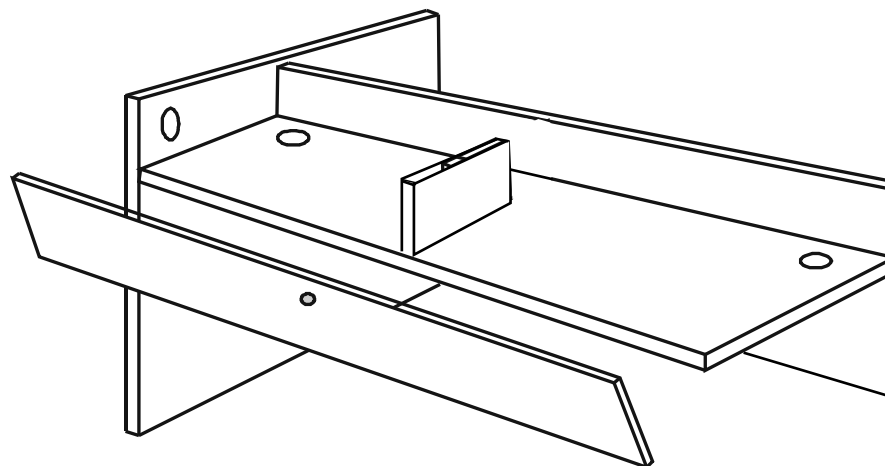
Postazioni singole e biposto, con vano per posizionare i cavi/connettori posteriore, apertura tramite ribalta provvista di chiave. Vano connettori H. 120 x P. 260 mm.

CODICE

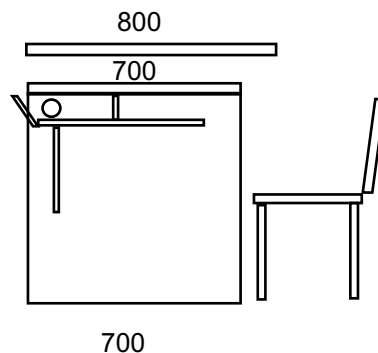
MT-CT1 1500 x 700/800 x H. 735
MT-CT10 1600 x 700/800
MT-CT11 1800 x 700/800
MT-CT20 900 x 700/800

COLORI

Disponibili in melaminico GRIGIO - ACERO - FAGGIO



POSTAZIONE ALUNNO MONO-BIPOSTO

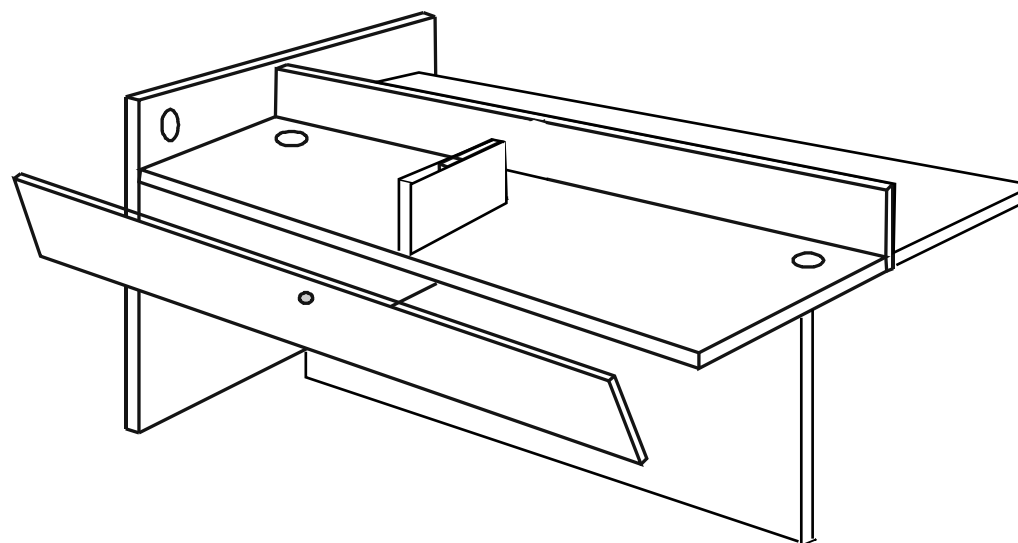


COLORI

Disponibili in melaminico GRIGIO - ACERO - FAGGIO

CARATTERISTICHE TECNICHE

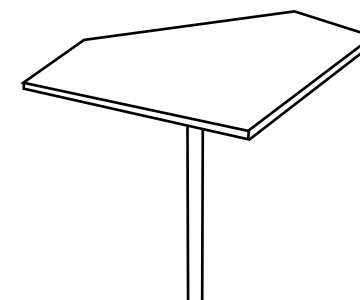
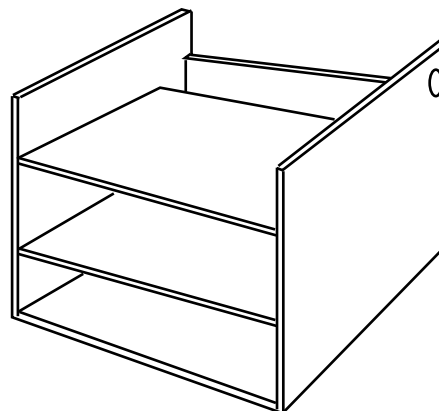
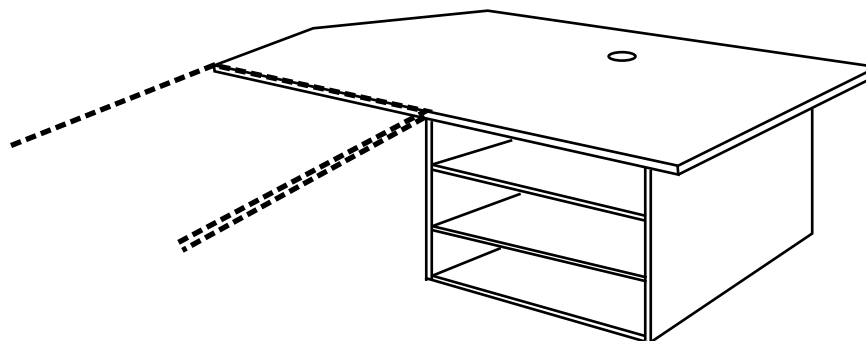
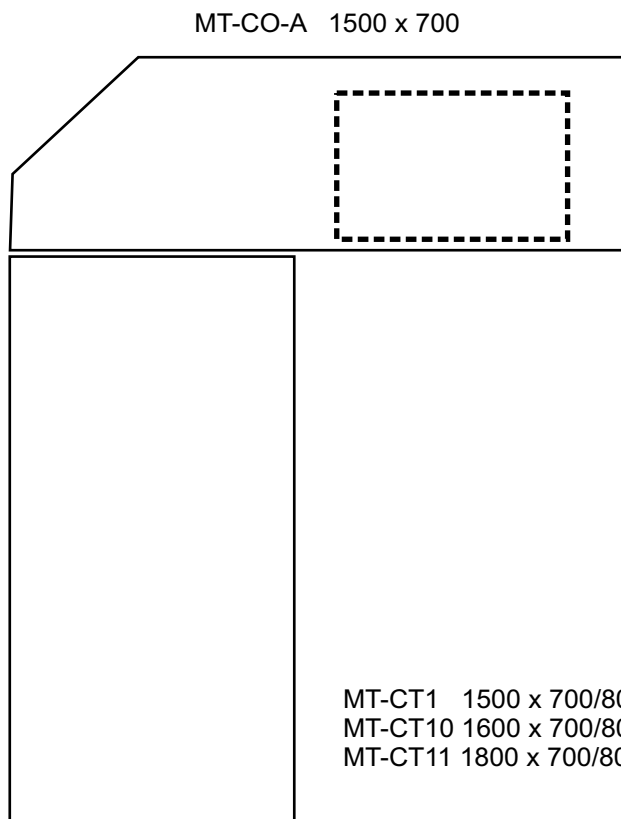
Postazioni singole e biposto, con vano per posizionare i cavi/connettori posteriore, apertura tramite ribalta provvista di chiave. Vano connettori H. 120 x P. 260 mm. Prevede sotto piano inferiore.



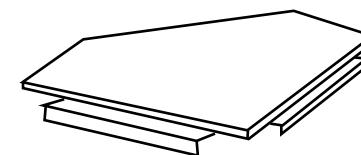
CODICE

MT-CO-1 1500 x 700/800 x H. 735
 MT-CO-10 1600 x 700/800
 MT-CO-11 1800 x 700/800
 MT-CO-20 900 x 700/800

POSTAZIONE DOCENTE ANGOLARE



MT-CO-3 Angolare con staffe
MT-CO-4 Angolare con colonna



MT-CO-5 700 x 700 Retro Fisso
MT-CO-6 700 x 700 Retro Ispezionabile



POSTAZIONE ALUNNO MONO-BIPOSTO per P.C. NOTEBOOK

CODICE	
MT-FP1	1800 x 800 x H. 735-1 NOTEBOOK
MT-FP2	1600 x 800
MT-FP3	1400 x 800
MT-FP4	1200 x 800
MT-FP5	1000 x 800
MT-FP6	900 x 800
MT-FP50	1800 x 800 -2 NOTEBOOK-no L.705
MT-FP51	1600 x 800 -2 NOTEBOOK-no L.705

La posizione dei box per notebook sul piano è su richiesta.

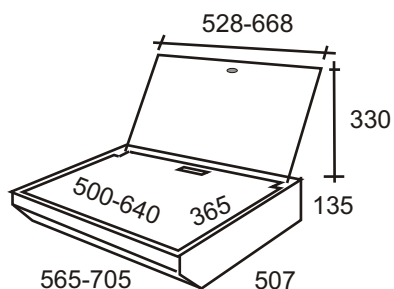
COLORI

Strutture metalliche in colore alluminio →

← Strutture pannellate in GRIGIO-ACERO-FAGGIO

CODICE	
MT-PM1	1800 x 800 - 1 NOTEBOOK
MT-PM2	1600 x 800
MT-PM3	1400 x 800
MT-PM4	1200 x 800
MT-PM5	1000 x 800
MT-PM6	900 x 800

Il box per P.C. Notebook può essere richiesto anche singolarmente, senza la postazione.
Art. MT-TT da 565 e Art. MT-TT1 da 705



CARATTERISTICHE TECNICHE BOX CONTENITORE PER NOTEBOOK

Il box è realizzato in lamiera metallica verniciata a forno a 180/200° in finitura colore alluminio.
Piano di sollevamento del P.C. tramite meccanismo a leve, che si aziona alzando la ribalta, con frizione antinfortunistica.
La ribalta da 705 è fornita di maniglia incassata, e abbinata a chiusura con chiave.



POSTAZIONE ALUNNO per P.C. NOTEBOOK

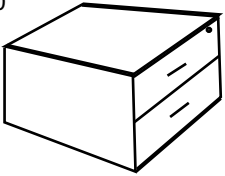
COLORI

Strutture in acciaio a sezione rettangolare da mm. 70 x 30 verniciate a forno in colore alluminio
 Top in bilaminato melaminico spess. 25 mm.
 Bordi in ABS spess. 20/10 in colore in tinta
 Colori: GRIGIO - FAGGIO - ACERO

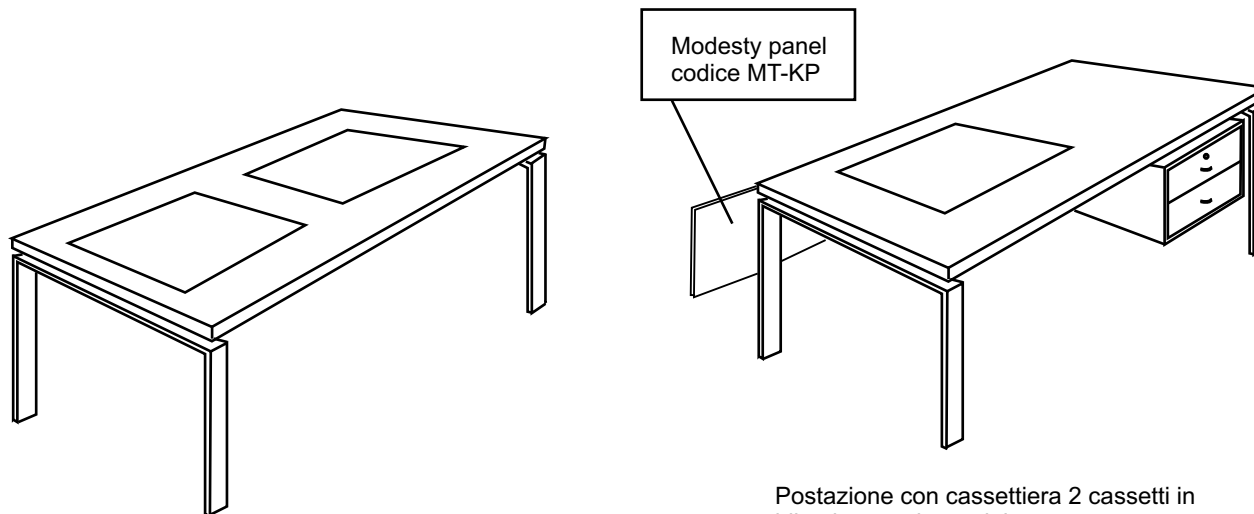
CARATTERISTICHE TECNICHE BOX CONTENITORE PER NOTEBOOK

Il box è realizzato in lamiera metallica verniciata a forno a 180/200° in finitura colore alluminio.
 Piano di sollevamento del P.C. tramite meccanismo a leve che si aziona alzando la ribalta proposta con frizione antinfortunistica, per chiusure accidentali.
 La ribalta da 565 è fornita di chiusura a chiave, mentre quella da 705 è fornita oltre che di chiusura a chiave, anche di maniglia incassata.



CODICE		
Per P.C. in appoggio	Per P.C. Notebook	Cassettiera in bilaminato plastico spess. 18 mm. Guide in metallo con chiusura "soft" Munite di chiave sul 1° cassetto
MT-KR-50 1000 x 800 x H. 735	MT-K-1 1000 x 800 x H. 735	MT-KK-40 
MT-KR-51 1200 x 800	MT-K-2 1200 x 800	
MT-KR-52 1400 x 800	MT-K-3 1400 x 800	
MT-KR-53 1600 x 800	MT-K-4 1600 x 800	
MT-KR-54 1800 x 800	MT-K-5 1800 x 800	
Art. MT-AF-1 Supporto in ABS con ruote per CPU	POSTAZIONI CON 2 BOX x NOTEBOOK	
	MT-K-60 1600 x 800 NO box 705	
	MT-K-61 1800 x 800	

Per le misure L. 1000/1200 il box viene posizionato in centro, per le restanti dimensioni la posizione è a richiesta.



Postazione con cassettera 2 cassetti in bilaminato colore grigio.
 Prevede 1° cassetto con chiave.



multimediaoffice@libero.it

MT MULTIMEDIA ARREDI

POSTAZIONE LIFT

Art. IS-8 Postazione per LIFT



Contenitore esterno realizzato in lamiera di acciaio verniciata a forno, previo processo di fosfatazione e sgrassatura in colore RAL 7035 GRIGIO in spessore 10/10, mentre il fondo dove sono previsti piedini regolabili in spessore 15/10.

Coperchio sul piano realizzato in lamiera di acciaio con profilo a L, con fori per il montaggio definitivo sul piano.

L'apertura prevede una pressione manuale sul coperchio stesso che disinnesci il blocco corsa.

La chiusura è manuale.

Il coperchio sul piano è previsto verniciato in colore GRIGIO RAL 7035 oppure in colore ALLUMINIO.

Lateralmente il box prevede asola verticale per il corretto movimento dei cavi durante l'alzata dell'LCD.

La struttura interna per il sollevamento del monitor si compone di tubolari in acciaio con sezione 30x30x1,5 su cui è agganciata una speciale piastra che unisce le varie componenti necessarie al sollevamento tra cui asta con molla a gas e una speciale lamiera lavorata a laser che permette di sollevare insieme al LCD anche mouse e tastiera in spessore 10/10.

Quest'ultima è montata con perni sul telaio per permettere il ribaltamento sul piano della scrivania una volta che il meccanismo sia completamente aperto.

Lo scatolato che funge da supporto per il monitor prevede foratura VESA.

Tutta la struttura interna è prevista verniciata a forno in colore RAL 7035 GRIGIO.

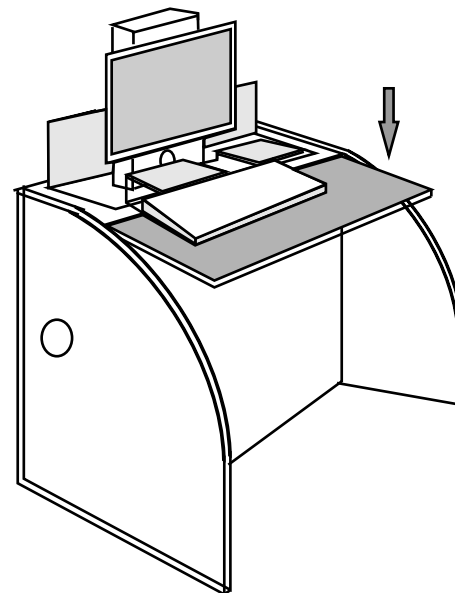
Soluzione che prevede solo l'inserimento di LCD - OLL IN ONE - il peso previsto è di kg. 5

CARATTERISTICHE TECNICHE:

Box LIFT realizzati in bilaminato melaminico con bordi ABS in tinta al piano

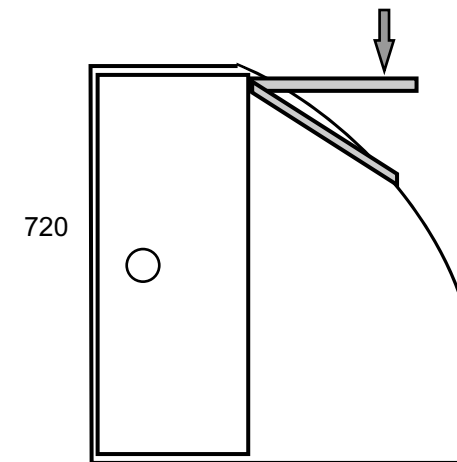
Colore GRIGIO

DIMENSIONI: L. mm. 900 x P. 750 x H. 720



OPTIONAL:

Con fiancate e piano ribaltabile in laminato plastico nella versione BLU



750